



СИБИРСКИЙ КОЛЬЦЕВОЙ
ИСТОЧНИК ФОТОНОВ



Международные эксперты об ускорительном проекте ЦКП «СКИФ»

Е.Б. Левичев

ИЯФ СО РАН, ПО ИК СО РАН

Группа международных советников по ускорительному проекту ЦКП «СКИФ» (МАС)

16 июля 2020 г. состоялось первое заседание неформальной международной группы экспертов по ускорительному проекту ЦКП «СКИФ». Эксперты заслушали доклады:

В.И.Бухтияров «Новый источник СИ в Новосибирске»

Е.Б.Левичев «Накопитель источника СИ СКИФ»

А.Н.Журавлев «Инжекционный комплекс СКИФ»

Н.А.Мезенцев «Сверхпроводящие генераторы излучения для источника СИ СКИФ»

Я.В.Ракшун «Первая очередь экспериментальных станций»

И.Н.Чуркин «Инженерная инфраструктура»

Экспертам были заданы вопросы:



The International Expert Panel

Machine:

Prof. Riccardo Bartolini, PETRA IV machine project leader, DESY Hamburg, Germany;
Prof. Dieter Einfeld, former head of ANKA, SESAMI, CELL, Consultant at MAX IV and ESRF, Grenoble, France;
Dr. Emanuel Karantzoulis, Elettra light source technical director, Elettra 2 project leader, Trieste, Italy;
Dr. Vladimir Korchuganov, Deputy Head of the synchrotron — neutron science complex for advanced accelerator technologies, Kurchatov Institute, Moscow, Russia;
Dr. Peter Kuske, senior accelerator scientist (retired), BESSY, HZB, Berlin, Germany;
Dr. Oleg B. Malyshev, Lead Scientist, ASTeC/DL, Daresbury, Warrington, Cheshire, UK;
Dr. Pedro Fernandes Tavares, Accelerator Director, MAX-IV Laboratory, Lund, Sweden;
Prof. Boris Yurievich Sharkov, Vice-Director of the Joint Institute for Nuclear Research, Dubna, Moscow region, Russia;
Dr. Mikhail Zobov, Director of Technological Research, LNF/INFN, Frascati, Italy;
Dr. Richard Walker, Technical Director of Diamond Light Source, RAL, Oxfordshire, UK.

1. Как организовать международную экспертизу?
2. Есть ли серьезные ошибки в проекте?
3. Как организовать международное сотрудничество?

Выбор характеристик

Очень короткий срок реализации
(до 31 декабря 2023 г.)

Поколение 4+

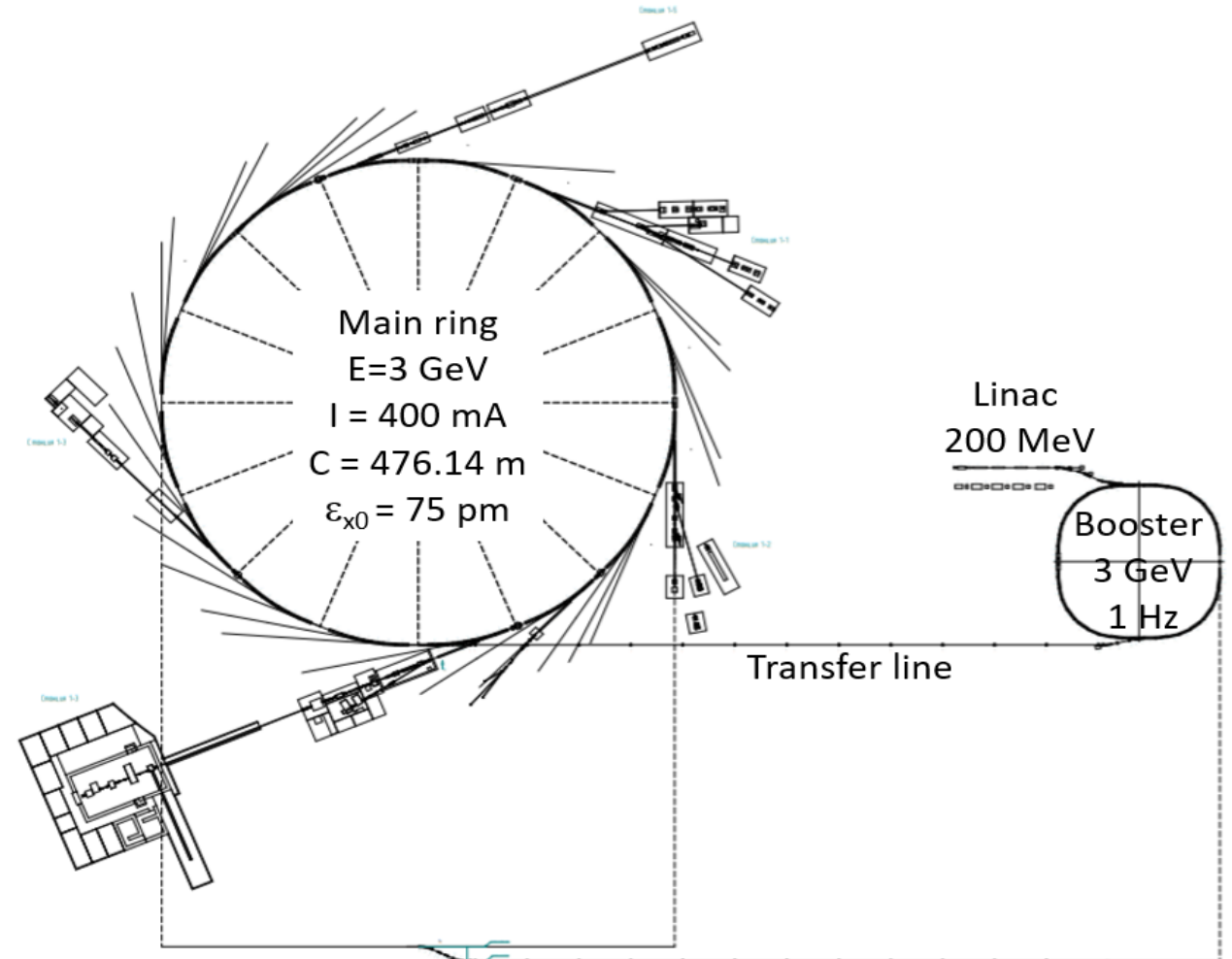
Бюджет

Участок под застройку

- Максимально использовать существующие наработки. Линейный ускоритель, как в ИК ИЯФ. Синхротрон, как для NSLS II → энергия 3 ГэВ
- Простые, проверенные решения. Нет времени на исследования.
- «Натуральный» эмиттанс (фазовый объем источника) ≤ 100 пм-рад. Длинные промежутки под ондуляторы. Мягкое и жесткое рентгеновское излучение.
- 3 ГэВ
- 500 м → 3 ГэВ

Ускорительный комплекс ЦКП «СКИФ»

- Линейный ускоритель с энергией 200 МэВ (как уже работающий в ИЯФ инжектор для ВЭПП-4 и ВЭПП-2000)
- Бустерный синхротрон с энергией 3 ГэВ и периметром 158.7 м (как сделанный в ИЯФ для NSLS II)
- Электронное накопительное кольцо с энергией 3 ГэВ, 16×6 м промежутков, 476 м периметр



Общие замечания

I. General comments

1. The international scientific community welcomes a new 4th generation synchrotron light source in Novosibirsk, Russia.
2. The team of International Experts has been impressed with the work done on the SKIF project preparation and development.
3. SKIF is a unique project for Russia. SKIF storage ring has been optimized to provide a low emittance on 3-GeV storage ring.
4. The layout of the storage ring is determined by the requirement of the users and is given by the following parameters: energy, emittance, current, stable beam position, number of the straight sections and length of the straight sections (percentage of straights to the circumference).
5. Conventional design solutions. It has been noted that the project schedule is very tight. To follow the project deadlines, the design team relies on conventional and well-proven solutions. Most of these solutions are based on scientific knowledge, design expertise, great experience as well as technologies and tooling readily available at BINP and other research institutes and industry located in Novosibirsk or elsewhere in Russia. This expertise is well known to the International Experts due to a deep scientific and technological involvement of BINP in many accelerator projects around the world, including a number of the key-turn solutions delivered.
6. Location. Suggested SKIF location is well thought out.
 - a. This is a quiet place with well-developed infrastructure (housing, roads, railway station, power plant) and without heavy industry
 - b. The local science and industry researches will benefit easy access to it, this will be in approximately same distance to Akademgorodok with its 29 research Institutes, to Novosibirsk Centre with its Universities and industries.
 - c. The Trans-Siberian Rail Trail and Novosibirsk Airport provides good connections from other Siberian research centres in Tomsk, Omsk, Tumen, Barnaul, Krasnoyarsk and from other parts of Russia and the world.

Нам рады

Эксперты впечатлены проделанной работой

Уникальный проект для России

Конфигурация учитывает пожелания пользователей и т.д.

Очень жесткий график, поэтому правильно, что проект строится на проверенных решениях, которые базируются на знаниях, экспертизе, технологиях, существующих в ИЯФ, в институтах СО РАН, на предприятиях Новосибирска. Эксперты хорошо знакомы с возможностями ИЯФ.

Местоположение признано удачным.

Организация работы-1

- При таком жестком сроке очень важно (а) правильная структура Управления Проектом, (б) четкое планирование, (в) использование систем (компьютерных) управления проектами. (Понимаем. Делаем. Нехватка финансирования.)
- Разделить работы, которые будут делаться в ИЯФ, в СО РАН, в России и за рубежом. (Делаем)
- Как можно скорее опубликовать на русском/английском необходимую документацию: концептуальный проект, научную программу, дорожную карту и т.д. (Делаем, надеемся выпустить к ноябрю)
- На раннем этапе начать формировать «команду эксплуатации», которая бы непосредственно участвовала в создании и запуске комплекса, а затем осталась бы на нем работать. (Фактически, должен быть новый Институт, совмещающий ускорительные и экспериментальные компетенции).
- На сегодня существующая команда мала (de jure это так – недостаток финансирования, de facto – эксперты не учли участие команды ИЯФ, ИК, институтов СО РАН).

Организация работы-2

- Шире участвовать в международных конференциях, организовывать свои, школы молодых ученых. (Участвуем, проводим. Может, инициировать специальный международный семинар, посвященный проблемам СКИФ?)
- Эксперты настоятельно рекомендуют создать локальные (т.е., собирающиеся в Новосибирске) MAC/SAC ЦКП «СКИФ». (Занимаемся)
- Установить кооперацию с зарубежными партнерами по изготовлению компонентов СКИФ/Обмен решениями, технологиями, чертежами/Подписать договоры о сотрудничестве с другими лабораториями СИ. (Думаем, контактируем с LEAPS)
- Более четко и подробно обозначить сотрудничество с российскими институтами, заводами, компаниями: кто, что и когда. (Занимаемся)

Замечания по ускорителям

Либо известные нам (мы ими занимаемся, и просто требуется время для решений), либо вызванные недостаточно подробным изложением проекта, либо неисполнимые (поменять конфигурацию, число прямолинейных секций, периметр и т.д.).

Ответы на исходные вопросы

Как организовать международную экспертизу?

Эксперты настоятельно рекомендуют создание локальных MAC и SAC..

Есть ли серьезные ошибки в проекте?

Эксперты не отметили серьезных ошибок (showstoppers). Технические замечания прорабатываются.

Как организовать международное сотрудничество?

Участие в международных конференциях/школах, организация своих. MoUs с зарубежными центрами и международными организациями